

# 【組み合わせ】

## 《男子》

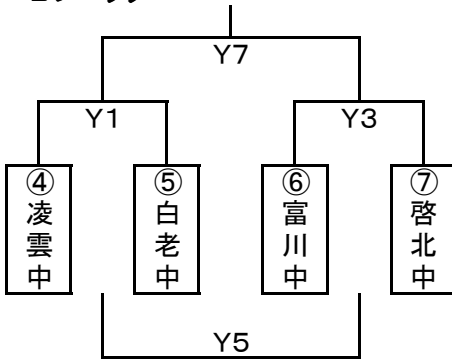
〈予選〉

8月30日(土)

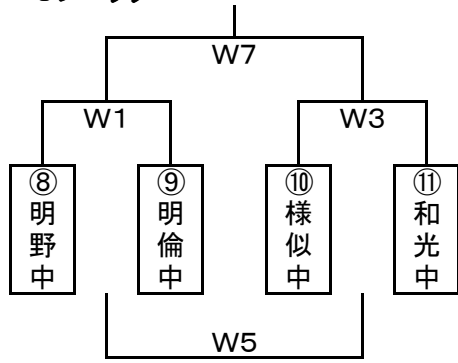
### Aブロック

	①	②	③	順位	G・A
① 光洋中		K6	K2		
② 緑陵・啓明			K4		
③ 沼ノ端中					

### Bブロック



### Cブロック



〈決勝リーグ〉

8月31日(日)

	①	②	③	順位	G・A
① A1位		Y6	Y2		
② B1位			Y4		
③ C1位					

# 《女子》

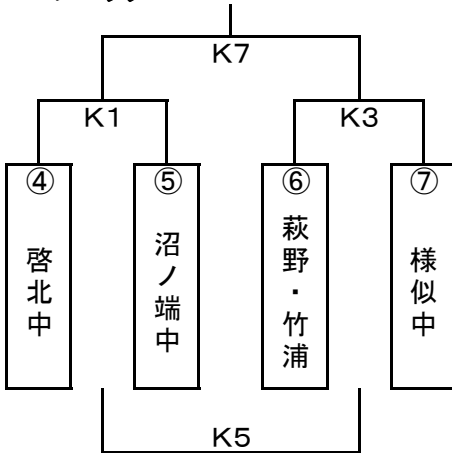
〈予選〉

8月30日(土)

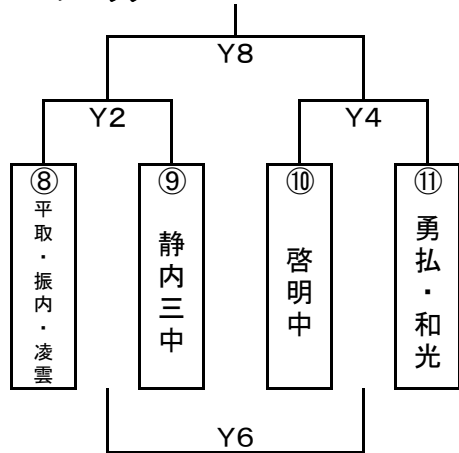
## Dブロック

	①	②	③	順位	G・A
① 緑陵中		W6	W2		
② 明倫・弥生・光洋			W4		
③ 明野中					

## Eブロック



## Fブロック



〈決勝リーグ〉

8月31日(日)

	①	②	③	順位	G・A
① D1位		Y5	Y1		
② E1位			Y3		
③ F1位					